

等 別：四等考試

類 科：土木工程

科 目：靜力學概要與材料力學概要

考試時間：1小時30分

座號：_____

※注意：(一)可以使用電子計算器。

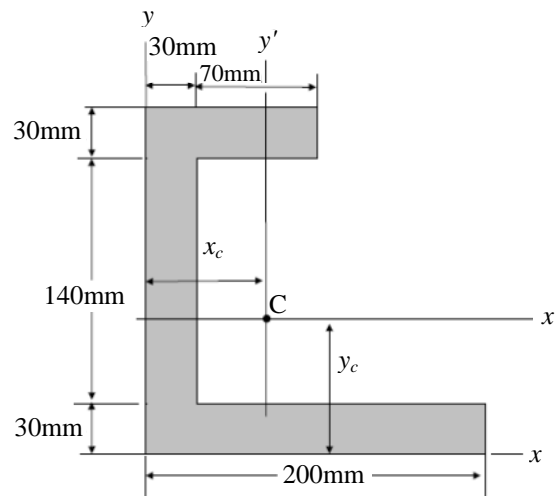
(二)不必抄題，作答時請將試題題號及答案依照順序寫在試卷上，於本試題上作答者，不予計分。

一、一不對稱 C 型梁斷面尺寸及描述座標軸如圖一所示，其中 $x-y$ 軸為梁底端點參考座標軸， $x'-y'$ 軸為通過斷面形心之形心軸，試求：

(一)梁斷面之形心位置 $C(x_c, y_c)$ 。(10分)

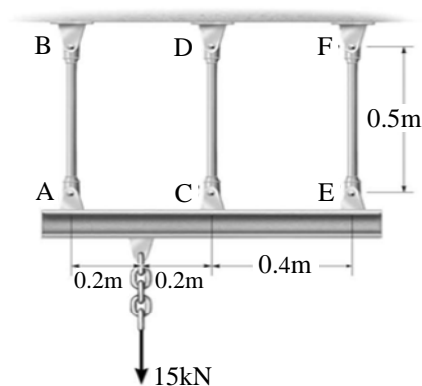
(二)梁斷面對 x' 軸的慣性矩 $\bar{I}_{x'}$ 。(5分)

(三)梁斷面對 y' 軸的慣性矩 $\bar{I}_{y'}$ 。(5分)



圖一

二、如圖二所示，三根 A36 鋼桿銷接在剛性構件上，若作用在構件上的負載為 15kN，試求各桿的內力。桿件 AB 及 EF 的截面積為 50mm^2 ，桿件 CD 的截面積為 30mm^2 。A36 鋼桿的彈性模數 $E_{st} = 200\text{GPa}$ 。(30分)

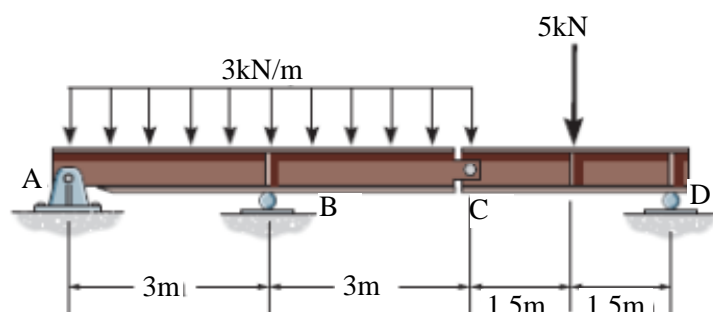


圖二

(請接背面)

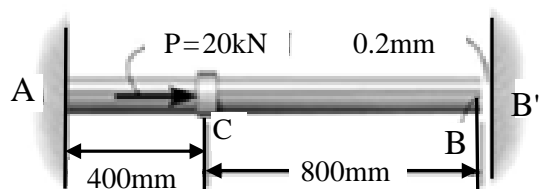
等 別：四等考試
 類 科：土木工程
 科 目：靜力學概要與材料力學概要

三、試計算圖三組合梁之 A、B、D 支承反力，並繪出該梁之剪力圖及彎矩圖。圖面上須標出圖形各轉折點之剪力值、彎矩值。(25 分)



圖三

四、如圖四所示，直徑 10mm 的鋼桿一端固定在牆壁 A 點，且在荷重 P 作用前牆壁 B' 點與桿子的間隙為 0.2mm。當 $P = 20\text{kN}$ 作用下，試求 A 及 B' 兩點之反力。忽略桿上環軸 C 的尺寸， $E_{st} = 200\text{GPa}$ 。(25 分)



圖四